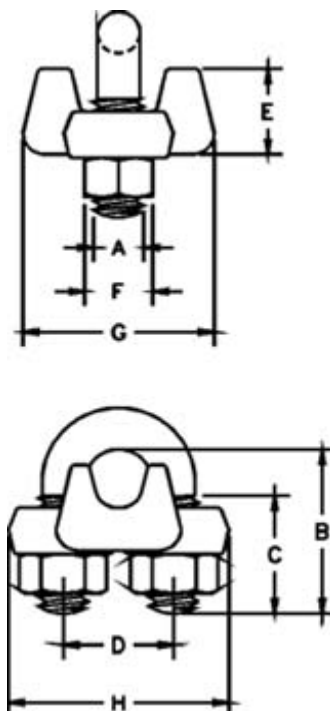


BRIDE / CLEME / CLIPSURI PENTRU CABLU

TIP SS 450 – STAINLESS STEEL WIRE ROPE CLIPS



MODEL SS 450 STOCK NO.	DIAMETRU CABLU mm	DIMENSIUNI								GREUTATE PROPRIE 100 buc. / (kg)
		A mm	B mm	C mm	D mm	E mm	F mm	G mm	H mm	
1011250	3 mm - 4mm*	5,60	18,30	11,20	11,90	10,40	9,65	20,60	23,90	2,72
1011261	5 mm*	6,35	24,60	14,20	15,00	12,70	11,20	23,90	29,50	4,54
1011272	6mm-7mm	7,85	26,20	12,70	19,10	16,80	14,20	30,20	36,60	9,07
1011283	9mm-10mm	11,20	38,10	19,10	25,40	23,10	19,10	41,40	49,30	21,30
1011305	12mm-13mm	12,70	47,80	25,40	30,20	28,70	22,40	48,50	58,00	34,90
1011327	16 mm	14,20	60,50	31,80	33,30	34,00	23,90	52,50	63,50	48,10

Fiecare bucata are un cod de identificare produs (PIC) pentru trasabilitatea materialului, cat si numele CROSBY sau CG si dimensiunea forjata pe acesta. Brida de cablu in intregime este fabricata din otel inoxidabil 316 pentru a rezista impotriva coroziunii si ruginii.

Toate componentele sunt electropolisate. Toate bridele de cablu SS 450 sunt individual ambalate sau etichetate impreuna cu instructiunile de utilizare corespunzatoare si informatii de avertizare.